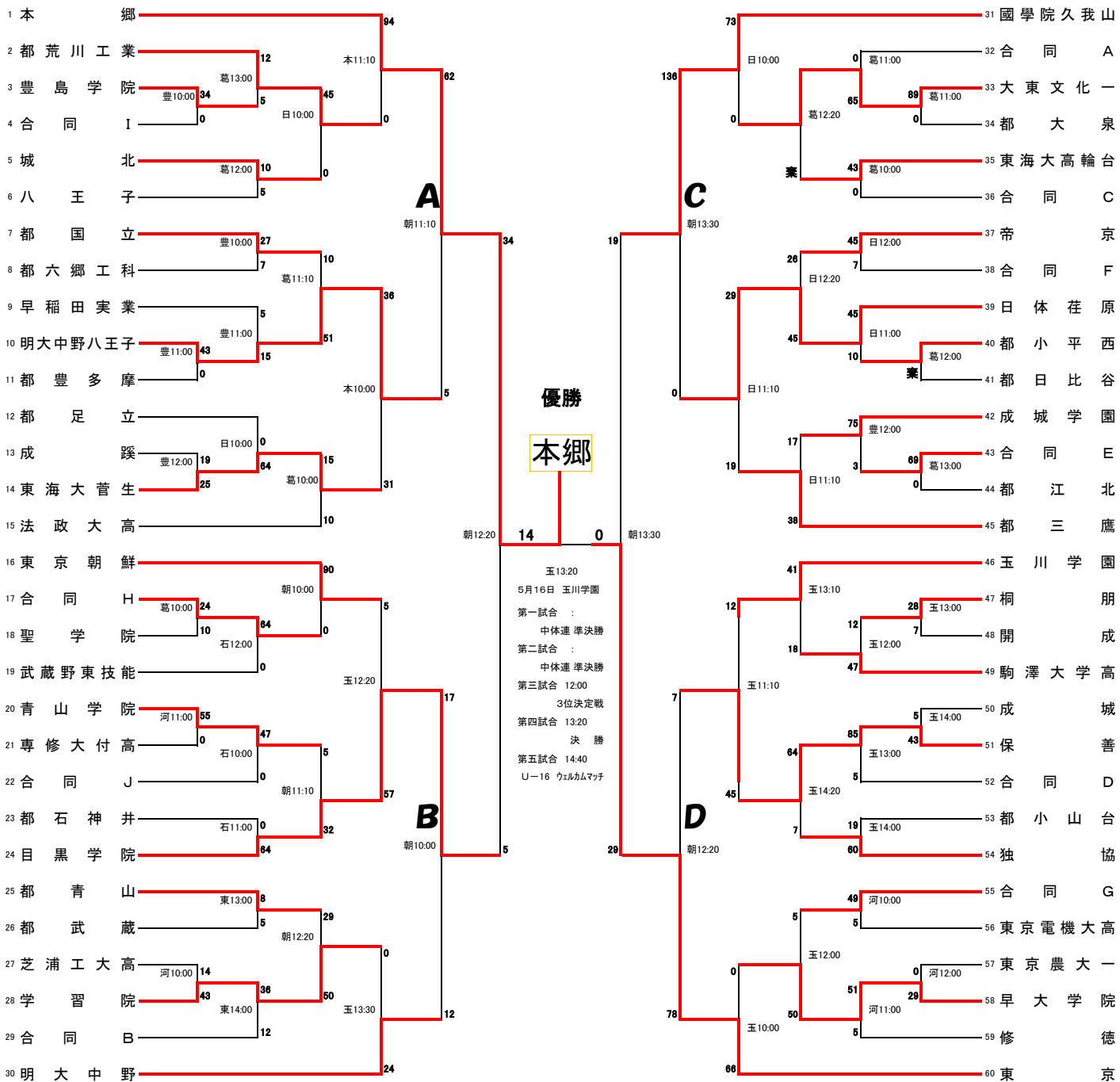


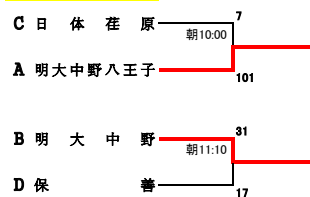
平成22年度 春季大会 トーナメント

一回戦 二回戦 三回戦 四回戦 準々決勝 準決勝 決勝 準決勝 準々決勝 四回戦 三回戦 二回戦 一回戦

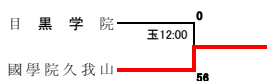
4月11日 4月18日 4月25日 4月29日 5月4日 5月9日 5月16日 5月9日 5月4日 4月29日 4月25日 4月18日 4月11日



選考試合



三位決定戦



* 1、2回戦 25分ハーフ 3回戦以降 30分ハーフ

試合会場	
本：本郷高校グラウンド	河：江戸川河川敷グラウンド
玉：玉川学園記念グラウンド	葛：都葛西工業高校
八：明大中野八王子グラウンド	東：都東高校
朝：東京朝鮮中高級学校	拓：拓殖大学グラウンド
豊：都豊多摩高校	大：都大泉高校
日：日大二高立川グラウンド	石：都石神井高校

A 都科学技術高校 関東第一高校 都江戸川高校 都葛西工業高校	B 都墨田工業高校 都東高校	C 駒込学園高校 九段中等教育学校 駒場東邦高校 都向丘高校	D 東工大科学技術高校 都北園高校 都新宿高校 立正高校	E 海城高校 都小石川高校 都板橋有徳高校
F 日本学園高校 日大二高校	G 錦城高校 都柏江高校 聖パウロ学園高校	H 拓殖大学第一高校 昭和第一学園高校	I 都田無工業高校 都府中工業高校 都府中西高校	J 都多摩工業高校 明治学院東村山高校 和光高校 桜美林高校