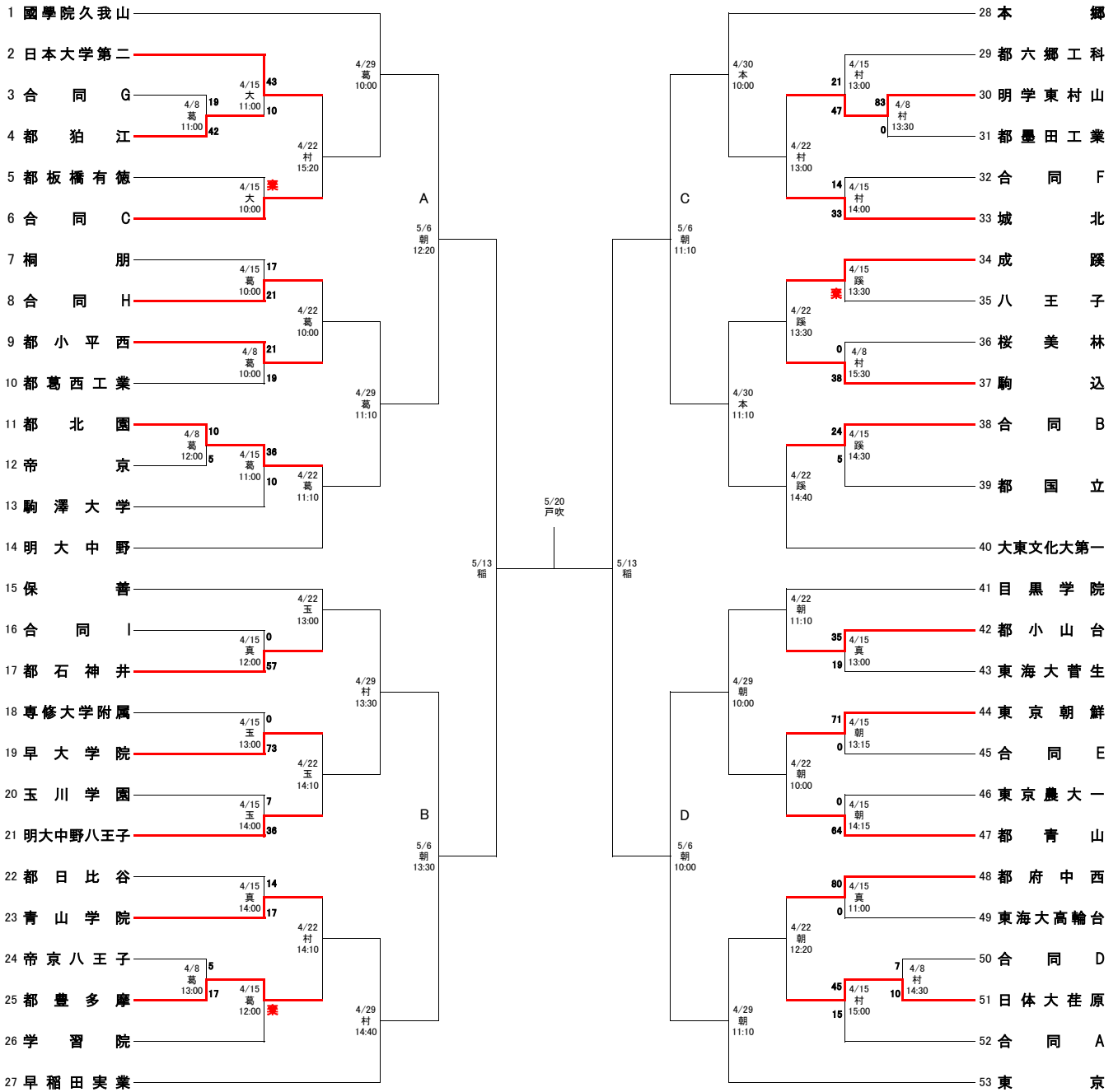


平成30年度 春季大会 トーナメント表

2018. 4. 15
東京都高体連
ラグビー専門部

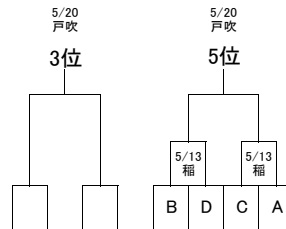
一回戦	二回戦	三回戦	四回戦	準々決勝	準決勝 順位決定戦	決勝 三・五位決定戦	準決勝 順位決定戦	準々決勝	四回戦	三回戦	二回戦	一回戦
4/8	4/8 4/15	4/22	4/29 4/30	5/6	5/13	5/20	5/13	5/6	4/29 4/30	4/22	4/8 4/15	4/8



* 試合は1・2回戦は25分ハーフ
3回戦以降は30分ハーフで行う

〈 試合会場 〉

- 村： 明治学院東村山高校
- 本： 本郷高校
- 玉： 玉川学園
- 蹊： 成蹊高校
- 朝： 東京朝鮮中高級学校
- 真： 都立八王子拓真高校
- 葛： 都立葛西工業高校
- 大： 都立大泉高校
- 稲： 日大稲城グラウンド
- 戸吹： 戸吹スポーツ公園



〈 合同編成 〉

合同 A	合同 B	合同 C	合同 D	合同 E	合同 F	合同 G	合同 H	合同 I
都荒川工業 都足立	都武蔵 昭和第一 東京電機大附属	都大泉 都田無工業	成城学園 豊島学院 東工大附属 駒場東邦	獨協 都小石川中等 プリティッシュクール 成城	関東第一 修徳 都江戸川 都科学技術	都東 九段中等教育 芝浦工業大学	麻布 開成学園 正則 日本学園	都立八王子拓真 武蔵野東 三鷹中等教育