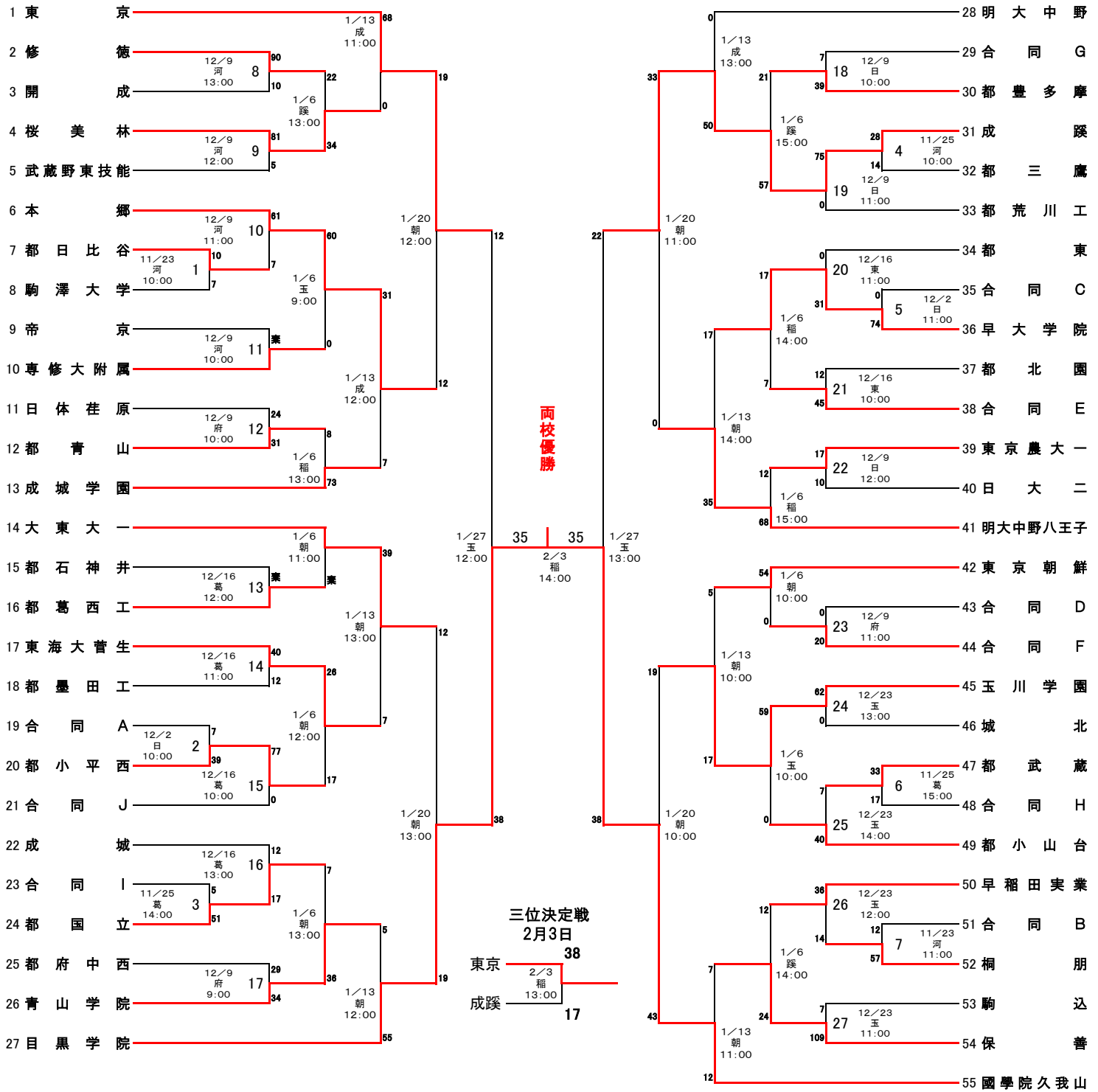


平成24年度 新人大会 トーナメント表 改訂版

一回戦	二回戦	三回戦	四回戦	準々決勝	準決勝	決勝	準決勝	準々決勝	四回戦	三回戦	二回戦	一回戦
11月23日	12月9日 12月16日	1月6日	1月13日 1月14日	1月20日	1月27日	2月3日	1月27日	1月20日	1月13日 1月14日	1月6日	12月9日 12月16日 12月23日	11月23日

2012.12.06 改訂
東京都高体連
ラグビー専門部
競技委員会

2013/2/3



*試合はすべて25分ハーフ

試合会場

府: 都立府中西高校	蹊: 成蹊大学グラウンド	朝: 東京朝鮮中高級学校	東: 都立東高校
玉: 玉川学園記念グラウンド	河: 江戸川河川敷グラウンド	成: 成城学園グラウンド	葛: 都立葛西工業高校
日: 日大二高立川グラウンド	稲: 日本大学稲城グラウンド		

聖パウロ学園 都立多摩工業高校 昭和一高校 拓殖大学第一高校 明治学院東村山高校	東京電機大学付属高校 日本学園 法政大学	八王子高校 都立柏江高校 都立八王子拓真高校	錦城高校 都立杉並工業高校 都立田無工業高校	獨協高校 芝浦工大附属高校
合同A 九段中等教育学校 都立板橋有徳高校 都立大泉高校	合同B 学習院高校 聖学院高校	合同C 駒場東邦高校 合同 正則高校 合同 東工大付属科学技術高校 合同H 東海大高輪台高校	合同D 麻布高校 合同 日出高校 合同 都立大崎高校 合同I 都立六郷工科高校	合同E 筑波大附属高校 合同 都立科学技術高校 合同 都立江戸川高校 合同J 関東第一高校