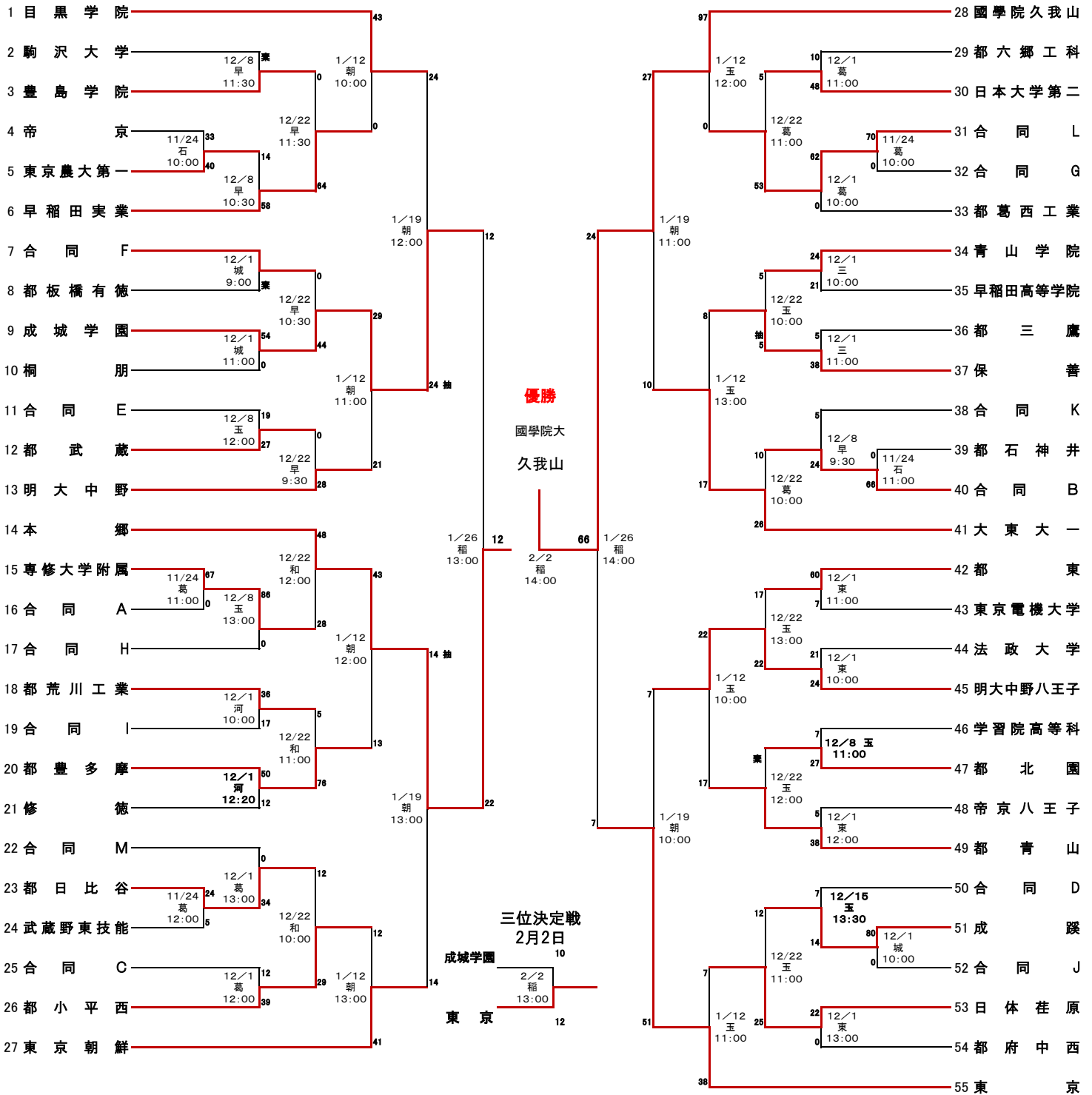


平成25年度 新人大会 トーナメント表

一・二回戦		三回戦	四回戦	準々決勝	準決勝	決勝・3位決定戦	準決勝	準々決勝	四回戦	三回戦	一・二回戦	
11月23日 11月24日	12月1日 12月8日	12月22日 12月23日	1月12日 1月13日	1月19日	1月26日	2月2日	1月26日	1月19日	1月12日 1月13日	12月22日 12月23日	12月1日 12月8日	11月23日 11月24日

2/2



*試合はすべて25分ハーフ

試合会場

稲: 日本大学稲城グラウンド	朝: 東京朝鮮中高級学校	石: 都立石神井高校	葛: 都立葛西工業高校
和: 和光大学グラウンド	早: 早稲田実業高校	東: 都立東高校	河: 江戸川河川敷グラウンド
玉: 玉川学園記念グラウンド	城: 成城学園グラウンド	三: 都立三鷹高校	

都八王子拓真 合同A	東海大菅生 合同B	都田無工業 合同C	玉川学園 合同D	都泊江 合同E	都大泉 合同F	都小山台 合同G
都多摩工業 八王子 聖パウロ学園	昭和一 拓殖大学第一 錦城	明治学院東村山	桜美林	都杉並工業	九段中等教育 駒場東邦	成城
麻布 開成	都大崎 合同I	都墨田工業 筑波大付属 駒込	城北 聖学院	獨協 芝浦工業大学	都江戸川 合同M	
	東海大高輪台 東工大付属 正則	合同J	合同K	合同L	都科学技術 関東第一	